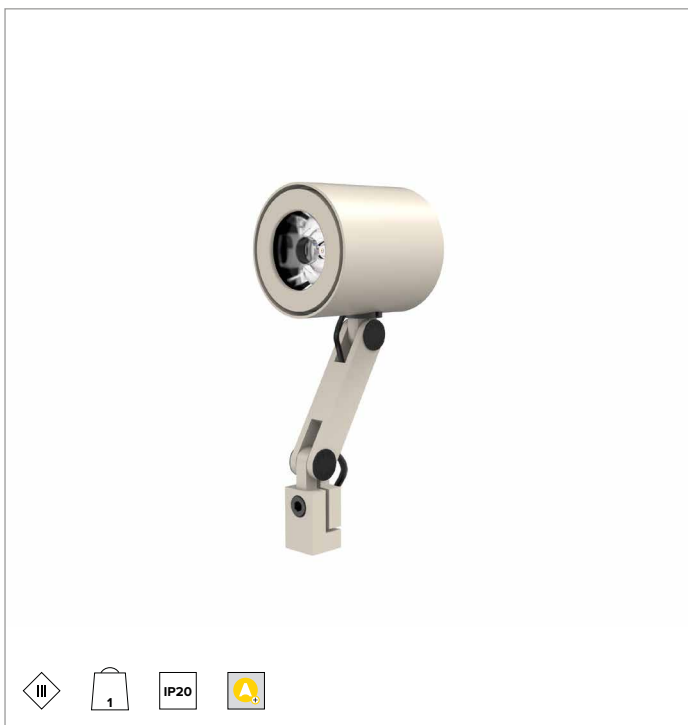
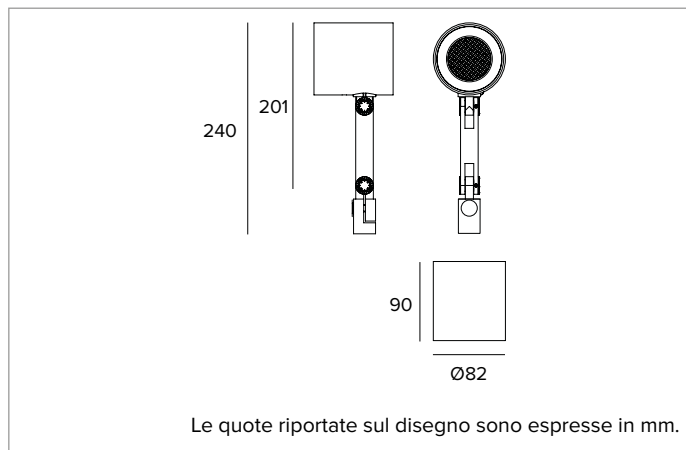


T044MFL930FW | CORO 80
Proiettore professionale orientabile a LED per installazione a parete o su cornice con apertura di fascio fissa



	3000K	H(m)	D(m)	E _{max} (lx)		
	Ra90			24°		
	Fixture Power	25W	1	0.42	10828	
	Source Flux	2970lm	2	0.84	2707	
	Fixture Flux	2318lm	3	1.25	1203	
	Efficacy	91lm/W	4	1.67	677	
TS2022	I _{max} =3646cd/klm	I _{max}	10828cd	5	2.09	433



SORGENTE

LED Chip on Board alta efficienza Ra90.
Classe di efficienza energetica: D
Potenza nominale: 25W
Flusso nominale: 2970lm
Indice resa cromatica: 90
Rf: 92
Rg: 101
CCT nominale: 3000K
Durata utile (L80/B10): >50000h tq +25°C

CARATTERISTICHE ILLUMINOTECNICHE

Ottiche con apertura di fascio fissa: lente TIR in PMMA di grado ottico. Lenti intercambiabili disponibili come accessori (esclusa ottica Narrow Spot).
Ottica:LENTE
Apertura di fascio: FL (24°)
Rendimento ottico: 78%
Flusso apparecchio: 2318lm
Efficienza luminosa: 91lm/W
Sicurezza fotobiologica: Conforme al gruppo di rischio basso RG1

CARATTERISTICHE MECCANICHE

Corpo, anello frontale e snodi in alluminio verniciato. Sistema di dissipazione passiva. Orientabilità del corpo ottico di +/-165° sul piano orizzontale e di 180° su quello verticale con bloccaggio del puntamento tramite un unico pomello per i due gradi di libertà. Braccio snodato orientabile di 180° sul piano verticale. Riferimenti graduati in corrispondenza dei giunti di snodo.
Colore e finitura: Bianco fiorentino
Peso: 1Kg
Versione: BRACCIO LUNGO
Grado di protezione: IP20

CARATTERISTICHE ELETTRICHE

Da completare con driver disponibile nelle versioni elettronico ON-OFF, dimmerabile DALI o con sistema di controllo Casambi.
Potenza apparecchio: 25W
Alimentazione: 700mA
Classe di isolamento: CLASSE 3
Driver incluso: NO
Classe F: SI
Temperatura ambiente: 0°C / +25°C

INSTALLAZIONE

Da completare con sistema di installazione dedicato: base per montaggio in superficie, base carter con driver integrato, canale di installazione.

NOTE

I valori relativi alla potenza dell'apparecchio non tengono conto dell'assorbimento del driver accessorio. Tale valore dipende dalla scelta del driver. Commissioning del sistema di regolazione tramite APP gratuita; l'intervento di un tecnico specializzato può essere quotato su richiesta.

GARANZIA

5 anni.

A motivo dell'evoluzione tecnologica dei componenti elettronici i dati indicati sono soggetti ad aggiornamento e quindi deve essere richiesta conferma in fase d'ordine. Flusso luminoso e potenza elettrica presentano tolleranze di +/-10% rispetto al valore indicato. tq +25°C (CIE 121).

Si riserva la facoltà di apportare modifiche tecniche.

T044MFL930FW | CORO 80

Proiettore professionale orientabile a LED per installazione a parete o su cornicione con apertura di fascio fissa

Codici a completamento

Sistema di fissaggio



Alimentazione	Uscita in corrente	Driver	Colore	Codice
220-240Vac	700mA	ON-OFF	○	A074ELFW
220-240Vac	700mA	DALI	○	A074DAFW
220-240Vac	700mA	CASAMBI	○	A074CAFW

Base per montaggio su superficie con driver integrato.

Alimentazione

Dimensioni LxHxP mm	Potenza	Alimentazione	Uscita in corrente	IP	Codice
146x30x44	max 38W	220-240Vac	700mA	IP20	1T9637DA

Alimentatore DALI.

Dimensioni LxHxP mm	Potenza	Alimentazione	Uscita in corrente	IP	Codice
146x22x44	max 31W	220-240Vac	700mA	IP20	1T9637EL

Alimentatore elettronico ON-OFF.

Sistema di fissaggio



Colore	Codice
○	A071FW

Base per montaggio su superficie.



Colore	Codice
○	A072FW

Canale per montaggio su superficie 900mm. Sezionabile su misura a intervalli di dieci centimetri. Con tre basi di fissaggio per Coro "80" e "120".

Accessori

Filtro



Ø mm	Codice
50	1T4721

Filtro olografico in PMMA con effetto lama di luce. Consente di ovalizzare il fascio; combinato con ottiche spot e flood l'effetto appare più marcato. Non può essere utilizzato con versioni DBS.

Schermo



Ø mm	Codice
50	1T4325

Schermo asimmetrico in alluminio anodizzato diffondente, verniciato di nero esternamente. Completo di filtro lama di luce. Permette di creare un effetto Wall Washer. Da combinare con ottiche spot e flood. Non può essere utilizzato con versioni DBS.

A motivo dell'evoluzione tecnologica dei componenti elettronici i dati indicati sono soggetti ad aggiornamento e quindi deve essere richiesta conferma in fase d'ordine. Flusso luminoso e potenza elettrica presentano tolleranze di +/-10% rispetto al valore indicato. tq +25°C (CIE 121).

Si riserva la facoltà di apportare modifiche tecniche.

Targetti Sankey S.r.l.
Via Pratese, 164
50145 Firenze - Italy
Tel: +39 055 37911
targetti.com
targetti@targetti.com

CCIAA Firenze
Share Capital:
€ 500.000,00
VAT N. (IT):
01537660480
R.E.A.: FI-275656

TARGETTI

T044MFL930FW | CORO 80

Proiettore professionale orientabile a LED per installazione a parete o su cornicione con apertura di fascio fissa

Griglia



Ø mm	Codice
50	1T4322

Griglia antiabbagliamento.
Struttura a nido d'ape in metallo verniciato nero.
Completo di filtro olografico diffondente.
Non può essere utilizzato con versioni DBS.

Zoom



Ø mm	Codice
50	1T4324

Zoom.
Sistema ottico costituito da lente piano convessa in vetro ottico, riflettore speculare anodizzato in alluminio e filtro diffondente olografico.
Da utilizzare previa eliminazione dell'ottica esistente.
Permette di ottenere un fascio variabile da 15° a 60°.
Non può essere utilizzato con versioni DBS e ottiche NSP.

Ottica



Ø mm	Ottica	Codice
50	SP 19°	A056SPL
50	FL 24°	A056MFL
50	FL 31°	A056FLL

Lenti intercambiabili in PMMA di grado ottico.
Disponibili nei fasci Spot e Flood.
Non compatibile con versioni DBS e ottiche NSP.

Kit emergenza



Codice
A059

KIT in emergenza composto da inverter, batteria LiFePO4 e LED verde di segnalazione.
Consente l'utilizzo in emergenza permanente EP dell'apparecchio a cui è collegato. L'autonomia 1h o 3h è selezionabile configurando il dispositivo.
Il tempo per la completa ricarica delle batterie è 12h.
LED verde di segnalazione cablato all'inverter con cavi unipolari L=800mm.
KIT emergenza per apparecchi conformi alla norma EN 60598-2-22, aree ad alto rischio escluse.
Dimensioni Batteria 160x54x30 mm.
Dimensioni Inverter 165x40x25 mm.

Sistemi di controllo



Codice
1T5349

Unità di controllo wireless IP20 con interfaccia DALI.
Genera un bus DALI2 locale e ciò rende possibile la connessione diretta ad un driver LED con interfaccia DALI.
Il modulo può essere usato solo in un sistema chiuso e non può essere connesso ad una rete DALI esistente.
Il modulo è controllato in modalità wireless tramite applicazione Casambi per smartphone e tablet attraverso tecnologia Bluetooth 5.0.
I dispositivi creano automaticamente una rete mesh wireless adattiva, robusta ed affidabile permettendo di gestire in maniera semplice ed efficiente un numero elevato di apparecchi.
L'unità di controllo è preimpostata con profilo DALI 1CH, ovvero il dispositivo è in grado di controllare un singolo driver DALI con comandi broadcast.
Oltre a DALI broadcast, sono disponibili anche altre modalità di funzionamento, come:

- Pulsante (normalmente aperto)
- Unità di controllo 0/1-10V
- Unità di controllo DALI Tunable White DT8
- Sensore di presenza



Codice
2T0131

Extender IP20: unità di controllo wireless per driver LED con interfaccia di dimmerazione DALI (o 1-10V) basata su tecnologia Casambi.
Dispone di una uscita DALI2 tramite la quale si possono controllare fino a 40 apparecchi di illuminazione.
Con l'aggiunta di un ulteriore alimentatore BUS DALI esterno è possibile comandare fino a 64 apparecchi.
Extender IP20 è preimpostato sul profilo DALI broadcast, ovvero tutti gli apparecchi collegati ad esso sono dimmerabili allo stesso livello.
Oltre al DALI broadcast, sono disponibili altre modalità di funzionamento, come:

- EXTENDER DALI 8CH
- EXTENDER DALI Tunable White
- EXTENDER 0/1-10V
- EXTENDER DALI 4CH
- EXTENDER DALI DT8 Tunable White

A motivo dell'evoluzione tecnologica dei componenti elettronici i dati indicati sono soggetti ad aggiornamento e quindi deve essere richiesta conferma in fase d'ordine. Flusso luminoso e potenza elettrica presentano tolleranze di +/-10% rispetto al valore indicato. tq +25°C (CIE 121).

Si riserva la facoltà di apportare modifiche tecniche.

Targetti Sankey S.r.l.
Via Pratese, 164
50145 Firenze - Italy
Tel: +39 055 37911
targetti.com
targetti@targetti.com

CCIAA Firenze
Share Capital:
€ 500.000,00
VAT N. (IT):
01537660480
R.E.A: FI-275656

TARGETTI